

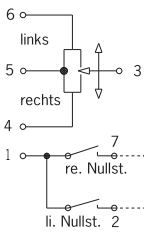
Nr.: 1.004.9030



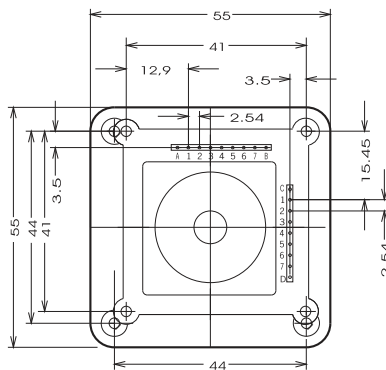
- Klein, handlich, kompakt und robust
- Schutzart IP65
- Lagerung über Elastomergelenk
- Doppeldichtung – auch dann noch wasser- und staubdicht, wenn der Faltenbalg beschädigt ist
- Sicherheit durch getrennte Richtungsschalter für jede Richtung
- Potentiometersteuerung standardmäßig – elektronische Stufung auf Anfrage
- Industrie-Joystick für Maschinen, Roboter, orthopädische Geräte usw.



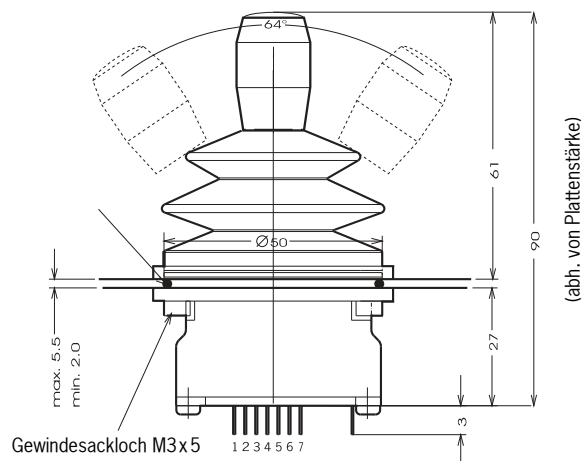
B, D : Masse



Anschlussplan



Ansicht von unten



(abh. von Plattenstärke)

Verfügbare Kulissen

Normal-Kulisse MSA2
3.135.1000



Kreuz-Kulisse MSA2
3.135.1001



Einfach-Kulisse MS
3.135.1002



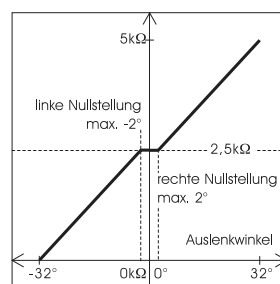
Einfach-Kulisse MS
3.135.1002



H-Kulisse MSA2
3.135.1003



Rundum-Kulisse
Anschlagsbegrenzung 25°
3.135.1004



Meisterschalter- Kennlinie

Technische Daten

Elektrische Daten

Widerstandswerte	5 kΩ
Widerstandstoleranz	10%
Mittelposition	± 2°
Mittelspannung	fest einprägbar
Belastbarkeit	5 mW
Max. zulässige Stromentnahme/Schleifer	0,1 mA

Mechanische Daten

Betätigungswinkel	32° in alle Richtungen
Lebensdauer/Bewegung	> 1 Mio.
Betätigungskraft	15 N max.
Anschlagfestigkeit	200 N
Gewicht	100 g

Richtungsschalter

Übergangswiderstand	< 2 kΩ
Belastbarkeit	max. 5 mW
Empfohlene Abschlusswiderstände (Pull down oder Pull up)	10 – 22 kΩ

Betriebsbedingungen

Schutzart	IP 65
Temperaturbereich	-20 °C bis +70 °C

Optionen

Kugelgelenk (ohne doppelte Dichtigkeit)