

Datenblatt Empfänger Compact-M2

Compact-M2 R20

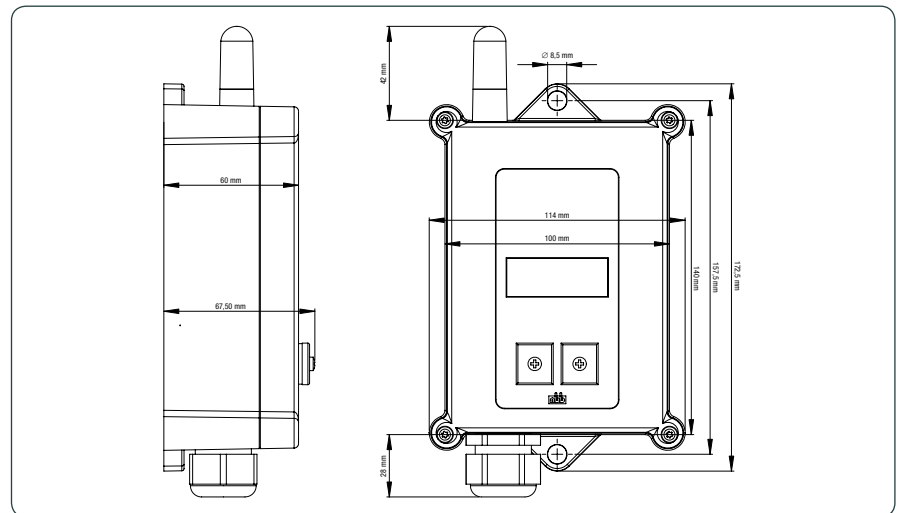


Kompakte Empfänger einsetzbar in allen DC-Bereichen

- Spannung: 8–35 V/DC
- Kleine, kompakte und robuste Gehäusebauweise
- Schutzart IP 65
- CE
- Individuelle Lösungsanpassung nach Pflichtenheft.

Technische Daten

Spannungsversorgung	8–35 V/DC
Max. Schaltstrom	4 A
Ausgänge	bis zu 12 PWM-Ausgängen + 8 x digital + bis zu 8 Danfoss-Ausgängen (siehe Optionen)
Eingänge	2 x digital
Not-Stopp-Relais	zwangsgeführt
Antenne	integriert oder extern
Gewicht	800 g



Optionen

- Schnittstellen: RS232, 2 x CAN-Bus
- Ausgänge: 4–20 mA
- Anstelle Danfoss-Ausgänge:
 - A: 0–10 VD/C
 - B: 0–5 VD/C
 - C: 0,5–2,5–4,5 VD/C
 - D: –10–0–+10 VD/C